

Инфракрасный термометр-детектор напряжения APPA IT-1 APPA Technology Corp.



APPA IT-1

- Функциональность «2 в 1»: карманный бесконтактный инфракрасный термометр + детектор переменного напряжения
- Измерение температуры: - 30 °C ... + 500 °C (баз. погрешность ± 1,5 %), отображение °C / °F, оптическое разрешение 8:1
- Диапазон ИК волн: 6,5...18 мкм
- Лазерный целеуказатель (одноточечный, отключаемый)
- Детектирование переменного напряжения: >~60 В (индик. на экране)
- Встроенный светодиодный фонарик
- ЖК-дисплей, автоудержание показаний
- Ультратомпактный дизайн, держатель зажим-клипса
- Автовыключение питания, индикация заряда батареи
- Возможность крепления к мультиметрам и э/изм. клещам (опция)

Технические данные:

ХАРАКТЕРИСТИКИ	ПАРАМЕТРЫ	ЗНАЧЕНИЯ
ТЕМПЕРАТУРА	Диапазон	- 30 °C ... 500 °C; (бесконтактное измерение)
	Диапазон ИК волн	6,5...18 мкм
	Разрешение	0,2 °C
	Погрешность измерения	± 2 °C (-30...0 °C); ± 1,5 °C (1...10 °C) ± 1 °C (11...40 °C); ± 1,5 °C (41...500 °C)
	Оптическое разрешение (D:S)	8:1
	Коэффициент излучения	0,95 (фикс.)
ДЕТЕКТОР НАПРЯЖЕНИЯ	Диапазон	60 ... 600 В (переем. напряжение частотой 50/60 Гц)
	Индикация	световая (мигание встроенного фонарика)
ДИСПЛЕЙ	Тип индикатора	ЖК-дисплей
	Время отклика	0,5 сек.
	Время автовыключения	Через 10 сек. (после завершения измерений)
ОБЩИЕ ДАННЫЕ	Условия эксплуатации	0 °C ... 40 °, отн. влажность не более 80 %
	Условия хранения	-20 °C ... 60 °, отн. влажность не более 80 %
	Источник питания	1,5 В тип AAA
	Срок службы батареи	150 ч (с использованием лазерн. целеуказателя)
	Автоудержание	10 сек (после завершения измерений температуры)
	Автовыключение питания	3 мин
	Габаритные размеры прибора	20 x 100 x 29 мм
	Масса	40 г
	Комплект поставки	Батарея (1), РЭ
Опция	Комплект принадлежностей (крепление к клещам или мультиметру)	

Функциональность нового прибора IT-1 от компании APPA характеризуется формулой «2 в 1», т.к. он является не только инфракрасным (ИК) термометром, но и детектором переменного напряжения.

Термометр

Основное назначение APPA IT-1 – оперативное бесконтактное измерение температуры, оценка степени нагрева частей электрооборудования и кабелей в процессе эксплуатационно-технического контроля. Наличие функции измерения инфракрасного (ИК) излучения позволяет классифицировать прибор как радиационный пирометр для промышленного и бытового применения. Благодаря оптическому разрешению «8:1» (D:S, где D – это дистанция; S - диаметр пятна на поверхности объекта измерения), доступна работа на безопасном удалении от высоковольтных ЭУ и вращающихся частей и механизмов. Это позволяет дистанционно диагностировать процессы перегрева деталей оборудования на ранней стадии, осуществлять термомониторинг наиболее нагруженных трением элементов или контролировать состояние технологических процессов, характеризующихся температурой.

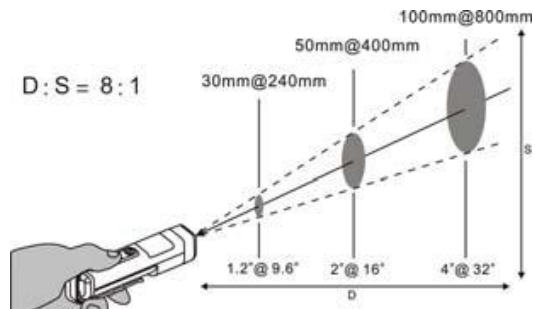
Запуск измерений температуры производится нажатием кнопки «Т». Результат измерений будет автоматически зафиксирован на экране в течение 10 с (функция Автоудержание). При необходимости режим однократного измерения температуры можно заблокировать и перевести прибор в состояние непрерывного измерения окружающей температуры (функция сканирования). За счет автовыключения прибора через 3 мин. после замера обеспечивается продление ресурса батареи питания. Для наведения на объект применён одноточечный лазерный целеуказатель (кнопка «L»).

Индикатор напряжения

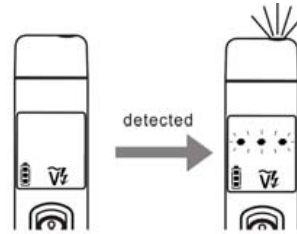
Режим детектирования переменного напряжения промышленной частоты (VoltSense) дополняет потребительские свойства прибора и расширяет сферы приложения. Для обнаружения переменного напряжения приблизьте рабочую кромку к предполагаемому источнику (клемма, вывод розетки или электропровод). При наличии напряжения индикатор APPA IT-1 подает световой сигнал (сиганет с/д фонарик), а на экране отображаются штрих-индикаторы и символ «опасное напряжение». Количество мигающих штрихов (макс. 3) указывает интенсивность электрического поля, что косвенно характеризует величину обнаруженного напряжения. Дистанция детектирования напряжения характеризуется следующими цифрами: ~60В на расстоянии 0,5 см (почти вплотную), ~220 В на расстоянии 2 см, ~380В на расстоянии 3 см, ~600 В на расстоянии 5 см. Электрики, ремонтники, персонал по обслуживанию ЭУ, а также бытовые потребители могут быстро и безопасно проверить наличие напряжения в сети, как в производственных, так и в домашних условиях.

Для удобства и безопасности манипуляций в корпус встроен светодиодный фонарик для подсветки места измерений в условиях недостаточной видимости. Благодаря минимальным массогабаритным параметрам и дизайну корпуса детектор **APPA IT-1** удобен при использовании, легко управляется одной рукой в процессе измерений.

Работать с бесконтактным измерителем температуры нового поколения **IT-1** от компании APPA очень легко и удобно. При необходимости возможно крепление детектора на электроизмерительных клещах или на корпусе мультиметра при помощи опционального крепежного комплекта (на рис. ниже).

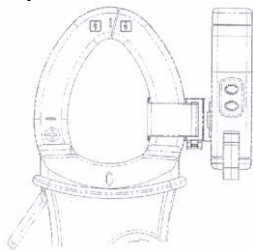


термометр

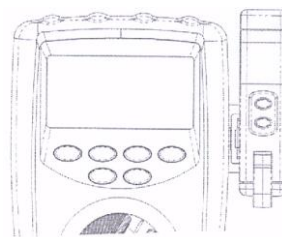


детектор напряжения

Опциональный крепежный комплект:



с т/клещами



с мультиметром