



## Ключевые особенности

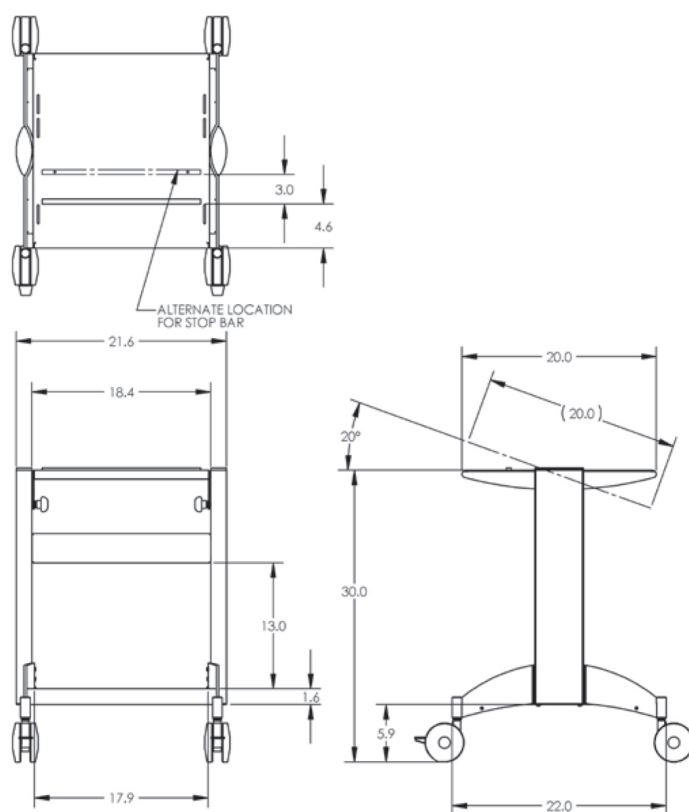
- Изготовлены из прочных компонентов: стали и алюминия, отделка - из прочного порошкового слоя эпоксидной смолы
- Высокое качество роликов для мягкой транспортировки (2 ролика с блокировкой)
- Большие отсеки
  - Нижний лоток/полка для больших приборов
  - «боковая панель-вешалка»
  - стиль боковой панели для хранения пробников, кабелей и аксессуаров (OC1024-A)
  - Ящик хранения (OC1024-A и OC910)
- Крепежные ремни для фиксации прибора (OC102x-A)
- Регулируемые высота и угол полки (OC102x-A)
- Высокие полки, позволяющие размещать несколько модулей сбора данных >32" от пола (OC910)
- Расположение дисплея и элементов управления на удобной для работы высоте

**Teledyne LeCroy** предлагает пользователям осциллографов LeCroy - компактные, прочные и мобильные тележки для транспортировки в лаборатории больших приборов.

**OC102x-A** имеет регулируемые полки по высоте и углу, с поддержкой монтажных инструментов и крепежей. На дне корзины можно хранить большие детали, а в выдвижном ящике - небольшие предметы. Боковая панель OC1024-A имеет специальный дизайн для размещения на ней пробников, кабелей или других аксессуаров. Приборная стойка OC910 обладает наиболее продвинутой конструкцией. Ее дизайн прекрасно дополняет LabMaster 9 Zi-A и 10 Zi. Стойка вмещает модуль управления и до четырех других изделий (например, отдельный модуль центрального процессора и дополнительные модули сбора данных) на трех разных полках. Она может обеспечить место для 16 каналов сбора данных на 36 ГГц (с помощью модулей сбора данных LabMaster 10 Zi), а также дополнительное место для хранения вспомогательных деталей.

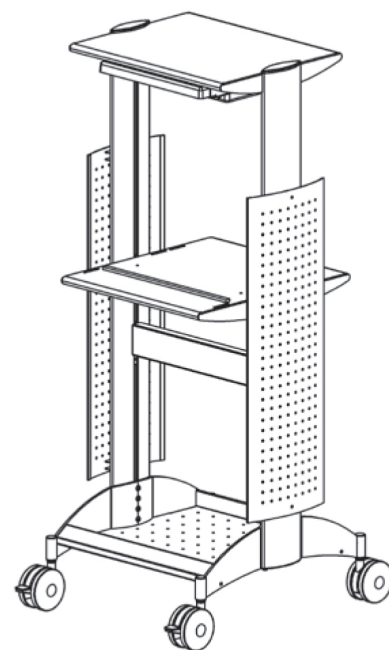
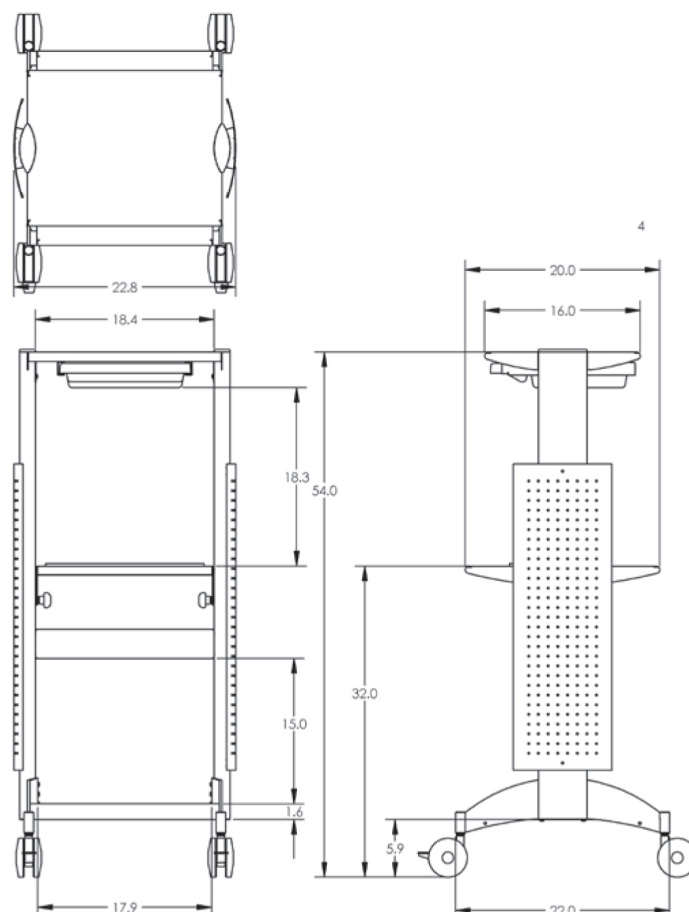
Модели доступны для большинства осциллографов Teledyne LeCroy. Все модели могут использоваться практически с любым осциллографом с глубиной 12" или более. OC1021-A и 1024-A идеально подходят для следующих серий: WaveMaster 8000A, SDA9000, SDA11000, SDA13000, SDA18000, WaveMaster SDA/DDA 8 Zi /Zi-A. Крупные стойки OC910 идеально подходят для серий LabMaster 9 Zi-A и 10 Zi.

# OC102x-A Габаритные размеры



## OC1021-A

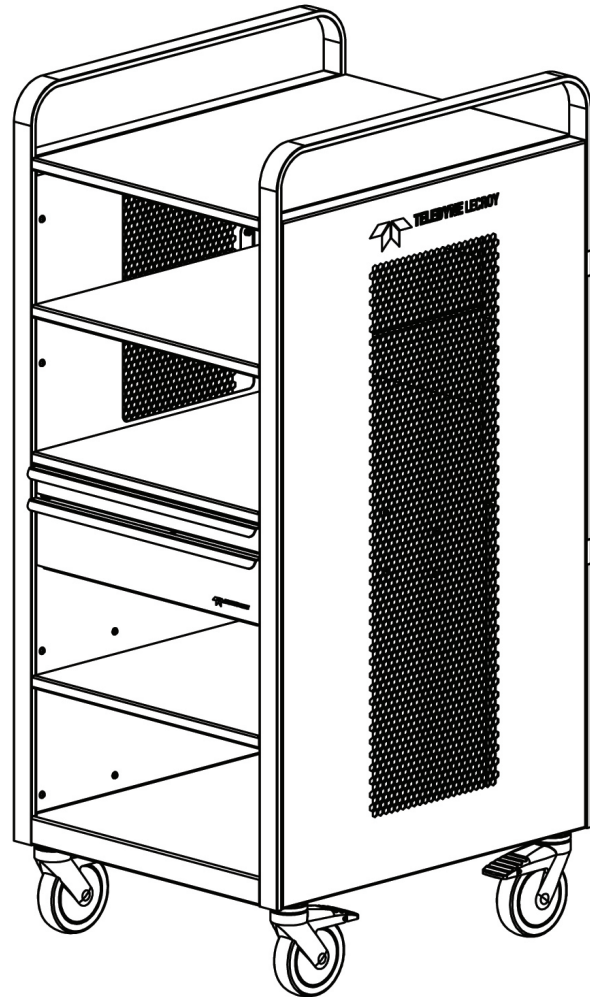
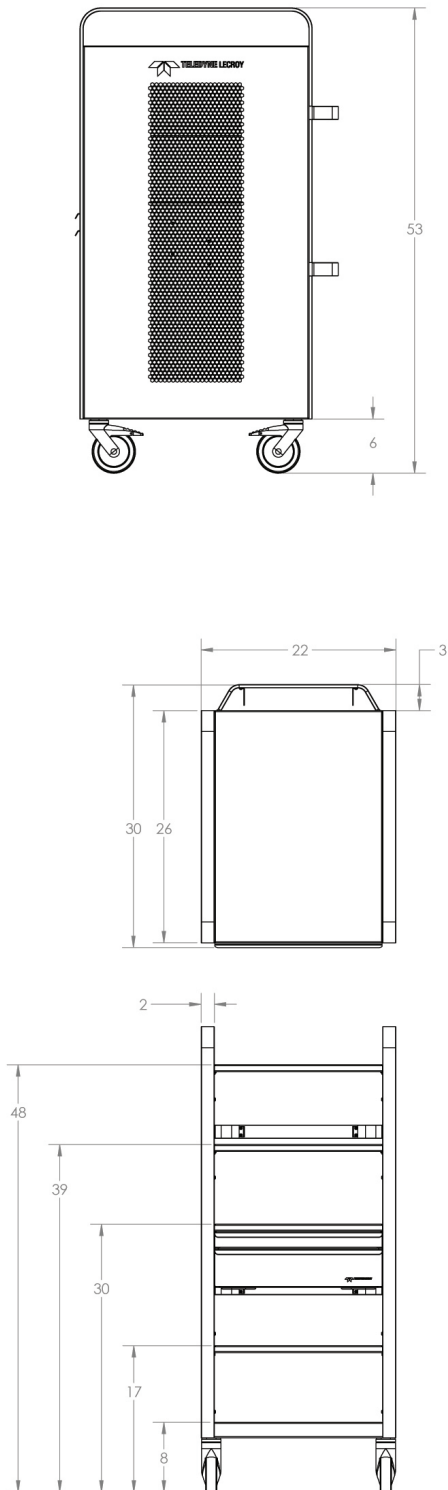
Эта тележка содержит регулируемые полки, четыре высоких качественных ролика, и идеально подходит для осциллографов например, WaveMaster/SDA/DDA 8 Zi/Zi-A. Все размеры указаны в дюймах



## OC1024-A

Эта тележка обеспечивает дополнительные отсеки для хранения, полки, и площадки для размещения не только осциллографа, но разнообразие другие контрольно-измерительные приборы, кабели, зонды и другие аксессуары. Все размеры в дюймах.

# OC910 Габаритные размеры



## OC910

Самая высокая портативность для LabMaster. Эта тележка может также использоваться для широкого спектра другого испытательного оборудования. Она может вместить четыре модуля LabMaster 10 Zi. Все размеры указаны в дюймах.

<b>ОБЩИЕ ХАРАКТЕРИСТИКИ</b>	<b>OC1021-A</b>	<b>OC1024-A</b>	<b>OC910</b>
Размеры (Ширина (Ш) x Высота (В) x Глубина (Г))	54.86 см x 76.2 см x 55.88 см	57.91 см x 137.16 см x 55.88 см	57.4 см x 134.11 см x 66.80 см
Вес	22,7 кг	35,7 кг	85,5 кг
<b>ВЕРХНЯЯ ПОЛКА</b>			
Выдерживаемый вес	38,6 кг	9,1 кг	25 кг
Регулируемый угол	до 20 °	Не применяется	Не применяется
<b>СРЕДНЯЯ ПОЛКА</b>			
Размеры OC102x-A (Ш x Г)			Посередине сверху: 48,26 см x 66,04 см x 21,08 см Средняя: (48,26 см x 66,04 см x 20,83 см Посередине в нижней части (съёмная): 48,26 см x 66,04 см x 16,76 см Нижняя: 48,26 см x 66,04 см x 20,07 см Примечание: средняя полка в нижней части может быть удалена для обеспечения одноместной с общей высотой 38,86 см
Размеры OC910 (Ш x Г)	Не применяется	46,74 см x 50,8 см	
Выдерживаемый вес	Не применяется	36,8 кг	95,5 кг
Регулируемый угол	Не применяется	до 20 °	Не применяется
<b>НИЖНЯЯ ПОЛКА</b>			
Размеры (Ш x Г)	45,47 см x 50,8 см	45,47 см x 50,8 см	45,47 см x 50,8 см
Выдерживаемый вес	27 кг	22,7 кг	31,8 кг
Регулируемый угол	Не применяется	Не применяется	Не применяется
<b>ЯЩИК</b>			
Размеры (Ш x В x Г)	Не применяется	28,58 см x 6,35 см x 23,5 см	45,72 см x 9,65 см x 31,24 см